

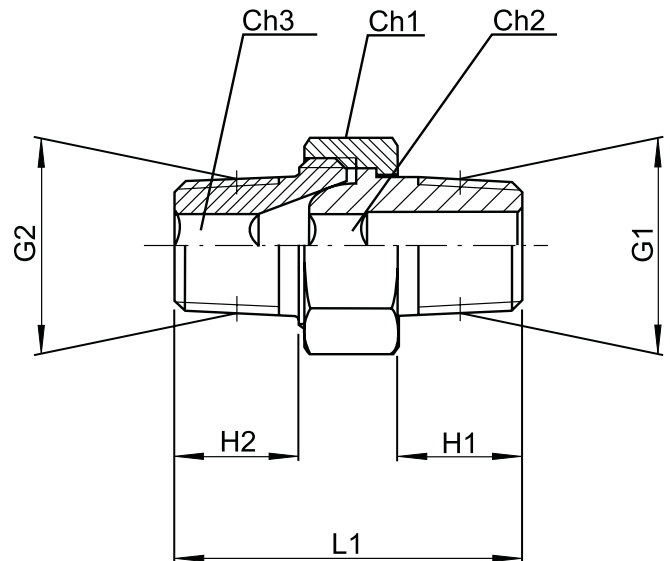


GIUNTO TRE PEZZI ASSEMBLATO



GIUNTO TRE PEZZI NON ASSEMBLATO

## GIUNTO TRE PEZZI CONICO MASCHIO/MASCHIO



Filetto G1	Filetto G2	H1	H2	L1	Ch1	Ch2	Ch3
1/8"	1/8"	9	9	27	15	5	5
1/4"	1/4"	12	12	33,5	19	6	6
3/8"	3/8"	13	13	36,5	22	8	8
1/2"	1/2"	16	16	44	27	12	12
3/4"	3/4"	18	18	53	36	14	14
1"	1"	22	22	64	46	19	19

**Impiego:** acqua, olio, aria compressa, fluidi in genere per impiantistica idraulica, oleodinamica, idropneumatica.

**Filettatura:** gas conica conforme ISO 7.1, BS 21, DIN 2999. Metrica conforme ISO R/262.

**Materiale:** ottone OT UNI EN 12164/5 CW 614N

**Finitura:** giallo o con trattamento galvanico di nichelatura.

I prezzi e le condizioni di vendita sono disponibili facendone richiesta alla nostra organizzazione commerciale, inviando il Vostro indirizzo e nominativo del responsabile da contattare a: [info@salerivitale.com](mailto:info@salerivitale.com)

La nostra esperienza e tecnologia sono a Vostra disposizione anche per produzione conto terzi su disegno.